




**ЛИСТ ПОГОДЖЕННЯ  
ОСВІТНЬО-ПРОФЕСІЙНОЇ ПРОГРАМИ**

Ступінь вищої освіти	Бакалавр
Галузь знань	D Бізнес, адміністрування та право
Спеціальність	D3 Менеджмент
Освітня програма	Управління проектами
Освітня кваліфікація	Бакалавр менеджменту
Тип диплома та обсяг програми	Диплом бакалавра, одиничний, 240 кредитів, денна форма – 3 роки 10 місяців, заочна форма – 4 роки
Заклад вищої освіти	ДЗВО «Університет менеджменту освіти»
Рівень програми	Перший (бакалаврський) рівень – 6 рівень НРК України, FQ-EHEA – перший цикл, EQF-LLL – 6 рівень
Вимоги до рівня освіти осіб, які можуть розпочати навчання	Повна загальна середня освіта; освітній рівень «молодший бакалавр» та освітньо-професійний ступінь «фаховий молодший бакалавр» (освітньо-кваліфікаційний рівень «молодший спеціаліст») відповідно до правил прийому

**«РОЗРОБЛЕНО»**

Гарант освітньо-професійної програми

 Оксана КОВТУН

05 березня 2025 р.

**«УХВАЛЕНО»**

Вченою радою ННІМП

від 10 квітня 2025 р.,

протокол № 4

Голова Вченої Ради ННІМП



В'ячеслав СУПРУН

**«ПОГОДЖЕНО»**

Засідання кафедри публічного

управління і проектного

менеджменту ННІМП

від 05 березня 2025 р.,

протокол № 7

Завідувач кафедри публічного

управління і проектного

менеджменту ННІМП



Володимир МОРОЗ

## ПЕРЕДМОВА

Освітньо-професійну програму «Управління проектами» галузі знань D «Бізнес, адміністрування та право», спеціальності D3 «Менеджмент» для підготовки здобувачів першого (бакалаврського) рівня вищої освіти розроблено у 2024 році проектною групою Навчально-наукового інституту менеджменту та психології Державного закладу вищої освіти «Університет менеджменту освіти».

Освітньо-професійна програма щорічно переглядається. У 2025 році в освітньо-професійну програму внесено зміни відповідно до Закону України «Про внесення змін до деяких законодавчих актів України щодо окремих питань проходження військової служби, мобілізації та військового обліку» від 11.04.2024 № 3633-ІХ; постанови КМУ «Про внесення змін до переліку галузей знань та спеціальностей, за якими здійснюється підготовка здобувачів вищої освіти та фахової передвищої освіти» від 30 серпня 2024 року № 1021; постанови КМУ «Про затвердження Порядку проведення базової загальновійськової підготовки громадян України, які здобувають вищу освіту, та поліцейських» від 21.06.2024 р. № 734; листа МОН України «Про запровадження базової підготовки здобувачів освіти» від 14.03.2025 р №1/4893-25 п. 3. «Про внесення змін до освітньо-професійних (наукових) програм для здобувачів вищої освіти (першого та другого рівнів освіти)»; рішення Вченої ради ДЗВО «Університет менеджменту освіти» від 22.05.2025 р. протокол № 7, введеного в дію наказом ректора від 26.05.2025 р. №01-01/196.

### **Проектна група:**

#### **Керівник проектної групи (гарант освітньої програми):**

**Ковтун Оксана Анатоліївна**, професор кафедри публічного управління і проектного менеджменту ДЗВО «УМО», кандидат наук з державного управління, доцент.

#### **Члени проектної групи:**

**Бережна Галина Віталіївна** - доцент кафедри публічного управління і проектного менеджменту, кандидат економічних наук, доцент;

**Дубініна Оксана Володимирівна** - професор кафедри публічного управління і проектного менеджменту, кандидат педагогічних наук, доцент.

#### **Стейкхолдери:**

**Зачосова Наталія Володимирівна** – доктор економічних наук, професор, професор кафедри менеджменту та державної служби Навчально-наукового інституту економіки і права Черкаського національного університету імені Богдана Хмельницького;

**Клиновий Дмитро Віталійович** – кандидат економічних наук, старший науковий співробітник, провідний науковий співробітник відділу методології

сталого розвитку Інституту демографії та проблем якості життя Національної академії наук України;

**Мельник Тетяна Олександрівна** – доктор філософії з публічного управління та адміністрування, експертка з питань відновлення муніципальної інфраструктури Асоціації міст України;

**Рассказова Ольга Ігорівна** – доктор педагогічних наук, професор, професор кафедри соціальної роботи і соціальної педагогіки Комунального закладу «Харківська гуманітарно-педагогічна академія» Харківської обласної ради, сертифікована тренерка СЕЕН;

**Дмитрук Наталія Анатоліївна** – завідувачка науково-дослідного відділу моніторингу, оцінки та гендерного інтегрування Комунальної науково-дослідної установи «Науково-дослідний інститут соціально-економічного розвитку міста», членкиня правління ГО «Гендерний креативний простір».

Освітньо-професійну програму «Управління проєктами» спеціальності ДЗ «Менеджмент» для підготовки здобувачів першого (бакалаврського) рівня вищої освіти розроблено відповідно до Законів України «Про освіту», «Про вищу освіту», «Про внесення змін до деяких законодавчих актів України щодо окремих питань проходження військової служби, мобілізації та військового обліку»; Постанов Кабінету Міністрів України: від 23.11.2011 № 1341 «Про затвердження Національної рамки кваліфікацій»; від 29.04.2015 № 266 «Про затвердження переліку галузей знань і спеціальностей, за якими здійснюється підготовка здобувачів вищої освіти»; від 30.12.2015 № 1187 «Про затвердження ліцензійних умов провадження освітньої діяльності закладів освіти»; від 30.08.2024 № 1021 «Про внесення змін до переліку галузей знань та спеціальностей, за якими здійснюється підготовка здобувачів вищої освіти та фахової передвищої освіти»; від 21.06.2024 р. № 734 «Про затвердження Порядку проведення базової загальновійськової підготовки громадян України, які здобувають вищу освіту, та поліцейських»; стандарту вищої освіти за спеціальністю 073 «Менеджмент» для першого (бакалаврського) рівня вищої освіти (наказ МОН України від 29.10.2018 № 1165); листів МОНУ: «Про освітньо-професійні програми» від 28.04.2017 № 1/9-239 та «Про запровадження базової підготовки здобувачів освіти» від 14.03.2025 р №1/4893-25; Положення про освітні програми у Навчально-науковому інституті менеджменту та психології ДЗВО «Університет менеджменту освіти» (нова редакція) (протокол Ради із забезпечення якості освіти та освітньої діяльності ДЗВО «УМО» від 17.12.2024 р. протокол №7); п. 3. «Про внесення змін до освітньо-професійних (наукових) програм для здобувачів вищої освіти (першого та другого рівнів освіти)» рішення Вченої ради ДЗВО «Університет менеджменту освіти» протокол № 7 від 22.05.2025 р., введеного в дію наказом ректора від 26.05.2025 р. №01-01/196.

*Цю освітньо-професійну програму неможливо повністю або частково відтворювати, тиражувати та розповсюджувати без дозволу Державного закладу вищої освіти «Університет менеджменту освіти».*

## 1. ПРОФІЛЬ ОСВІТНЬОЇ ПРОГРАМИ «МЕНЕДЖМЕНТ»

1. Загальна інформація	
Повна назва закладу вищої освіти та структурного підрозділу	Державний заклад вищої освіти «Університет менеджменту освіти» Навчально-науковий інститут менеджменту та психології
Рівень вищої освіти	Перший (бакалаврський) рівень
Ступінь вищої освіти	Бакалавр
Назва галузі знань	D «Бізнес, адміністрування та право»
Назва спеціальності	D3 Менеджмент
Офіційна назва освітньої програми	Управління проектами
Обмеження щодо форм навчання	Денна, заочна форми навчання
Освітня кваліфікація	Бакалавр менеджменту
Кваліфікація в дипломі	Ступінь вищої освіти – Бакалавр Спеціальність – D3 Менеджмент Освітня програма – Управління проектами
Опис предметної області	<p><b>Об’єкт вивчення:</b> процес управління проектно-орієнтованими організаціями та проектами.</p> <p><b>Цілі навчання:</b> підготовка конкурентоспроможних фахівців, які володіють сучасним управлінським мисленням та відповідними компетентностями, здатних вирішувати практичні проблеми та складні спеціалізовані завдання, що характеризуються комплексністю та невизначеністю умов, у сфері управління проектно-орієнтованими організаціями та проектами.</p> <p><b>Теоретичний зміст предметної області:</b> парадигми, закони, закономірності, принципи, історичні передумови розвитку менеджменту; концепції системного, ситуаційного, адаптивного, антисипативного, антикризового, інноваційного, проектного менеджменту тощо; функції, методи, технології та управлінські рішення в менеджменті.</p> <p><b>Методи, методики та технології:</b> загальнонаукові та специфічні методи дослідження (розрахунково-аналітичні, економіко-статистичні, економіко-математичні, експертного оцінювання, фактологічні, соціологічні, документальні, балансові тощо); методи реалізації функцій менеджменту (методи маркетингових досліджень; методи економічної діагностики; методи прогнозування і планування; методи проектування організаційних структур управління; методи мотивування; методи контролювання; методи оцінювання соціальної, організаційної та економічної ефективності в менеджменті тощо). методи менеджменту (адміністративні, економічні, соціально-психологічні, технологічні); технології обґрунтування управлінських рішень (економічний та фінансовий аналізи, управлінський аналіз, метод сценаріїв, імітаційне моделювання, дерево рішень тощо).</p> <p><b>Інструменти та обладнання:</b> сучасне інформаційно-комунікаційне обладнання, інформаційні системи та програмні продукти, що застосовуються в менеджменті</p>

<b>Академічні права випускників</b>	Мають право продовжити навчання на другому (магістерському) рівні вищої освіти. Набуття додаткових кваліфікацій в системі післядипломної освіти та можливість отримання міжнародної сертифікації Інституту управління проектами (Project Management Institute): CAPM; PMP; PgMP; PfMP (відповідно до сертифікаційних умов)
<b>Навчання іноземних здобувачів вищої освіти</b>	Можливе на підставі партнерської угоди про співробітництво із зарубіжними університетами за умови володіння іноземними здобувачами вищої освіти українською/англійською мовами
<b>Наявність акредитації</b>	Сертифікат про акредитацію з галузі знань 07 Управління та адміністрування спеціальності 073 Менеджмент. Серія НД № 1189898 від 09.10.17 р. Термін дії сертифіката до 1 липня 2027 р.
<b>Цикл/рівень</b>	НРК України – 6 рівень, FQ-EHEA – перший цикл, EQF-LLL – 6 рівень
<b>Передумови</b>	Повна загальна середня освіта; освітній рівень «молодший бакалавр» та освітньо-професійний ступінь «фаховий молодший бакалавр» (освітньо-кваліфікаційний рівень «молодший спеціаліст») відповідно до правил прийому
<b>Мова(и) викладання</b>	Українська; англійська та польська мови - викладання окремих освітніх компонент та модулів
<b>Термін дії освітньої програми</b>	денна форма – 3 роки 10 місяців, заочна форма – 4 роки
<b>Інтернет-адреса постійного розміщення опису освітньої програми</b>	<a href="http://umo.edu.ua/institutes/imp">http://umo.edu.ua/institutes/imp</a>
<b>Обсяг освітньої програми у ЄКТС</b>	Обсяг освітньої програми: <ul style="list-style-type: none"> <li>● на базі повної загальної середньої освіти становить 240 кредитів ЄКТС;</li> <li>● на базі ступеня «молодший бакалавр» (освітньо-кваліфікаційного рівня «молодший спеціаліст») заклад вищої освіти має право визнати та перезарахувати кредити ЄКТС, отримані в межах попередньої освітньої програми підготовки молодшого бакалавра (молодшого спеціаліста), обсягом не більше ніж 120 кредитів ЄКТС.</li> </ul> Мінімум 50% обсягу освітньої програми має бути спрямовано на забезпечення загальних та спеціальних (фахових) компетентностей за спеціальністю, визначених стандартом вищої освіти
<b>2. Мета освітньої програми</b>	
<b>Мета освітньої програми</b>	Забезпечення теоретичної та практичної підготовки конкурентоспроможних фахівців, які володіють сучасним управлінським мисленням та відповідними компетентностями, здатних вирішувати практичні проблеми та складні спеціалізовані завдання, що характеризуються комплексністю та невизначеністю умов, у сфері управління проектно-орієнтованими організаціями та проектами у сфері публічного управління, бізнесу та громадському секторі.

	Сформувати у здобувачів вищої освіти загальні та професійні компетентності, необхідні для управління проектно-орієнтованими організаціями та проектами в сучасних умовах.
<b>3. Характеристика освітньої програми</b>	
<b>Предметна область (галузь знань, спеціальність)</b>	Галузь знань: D «Бізнес, адміністрування та право» Спеціальність: D3 Менеджмент
<b>Орієнтація освітньої програми</b>	Освітньо-професійна програма першого (бакалаврського) рівня вищої освіти орієнтована на формування загальних і фахових компетентностей для здійснення професійної діяльності в сфері управління проектно-орієнтованими організаціями та проектами.
<b>Основний фокус освітньої програми та спеціалізації</b>	Освіта в галузі бізнесу, адміністрування та права за спеціальністю «Менеджмент» з акцентом на отримання здобувачами знань, умінь та практичних навичок в сфері управління проектно-орієнтованими організаціями та проектами у сфері публічного управління, бізнесі та громадському секторі.
<b>Особливості освітньої програми</b>	Загальна професійна підготовка з урахуванням використання економіко-математичних методів, інформаційних систем і технологій; вивчення іноземної мови; формування знань, вмінь та навичок управління проектно-орієнтованими організаціями та проектами у сфері публічного управління, бізнесі та громадському секторі. Програма спрямована на підготовку фахівців з системним мисленням, ініціативних, здатних розробляти та реалізовувати ефективні управлінські рішення в межах управління проектно-орієнтованими організаціями та проектами у сфері публічного управління, бізнесі та громадському секторі, адаптуватися до мінливого суспільного середовища в Україні в цілому під час війни і враховувати напрями її післявоєнного відновлення та резильєнтного розвитку в умовах загроз і ризиків. Програма враховує особливості економічного, інвестиційного та інноваційного розвитку публічного, громадського та бізнесового секторів суспільства під час війни і на етапах післявоєнного відновлення. Проходження практик на діючих підприємствах, в проектно-орієнтованих організаціях публічного сектору та громадських організаціях сприяє формуванню фахових компетентностей. Застосування тренінгів, сучасних активних, інтерактивних, інформаційно-комунікаційних технологій, соціально-емоційного навчання дозволяє розвинути у здобувачів soft skills.
<b>4. Придатність випускників освітньої програми до працевлаштування та подальшого навчання</b>	
<b>Придатність до працевлаштування</b>	Здобувачі рівня вищої освіти бакалавра по завершенню навчання за цією освітньо-професійною програмою можуть мати професії, зазначені в Національному класифікаторі

	<p>України «Класифікатор професій ДК 003:2010» з урахуванням кола та складності певних професійних завдань та обов'язків:</p> <ul style="list-style-type: none"> <li>- у розділі 2 «Професіонали», клас 241 «Професіонали у сфері державної служби, маркетингу, ефективності господарської діяльності, раціоналізації виробництва, інтелектуальної власності та інноваційної діяльності»;</li> <li>- у розділі 3 «Фахівці», клас 343 «Технічні фахівці в галузі управління».</li> </ul> <p>Професійні назви робіт згідно з чинною редакцією Національного класифікатора України: Класифікатор професій (ДК 003:2010):</p> <p>Код 1238 «Керівник проектів та програм у сфері матеріального (нематеріального) виробництва»</p> <p>Код 1474 «Менеджер (управитель) з питань регіонального розвитку»</p> <p>Код 1496 «Менеджер (управитель) із соціальної та корпоративної відповідальності»</p> <p>Код 2447.2 Фахівець з управління проектами та програмами у сфері матеріального (нематеріального) виробництва тощо.</p> <p>Випускники можуть обіймати такі посади:</p> <ul style="list-style-type: none"> <li>- менеджера (управителя),</li> <li>- керівників на підприємствах будь-якої організаційно-правової форми (комерційні, некомерційні, державні, муніципальні), проектних установах, в органах державного управління та місцевого самоврядування, інституціях громадянського суспільства та інші посади, що відповідають кваліфікаційним вимогам працевлаштування згідно «Довідника кваліфікаційних характеристик професій працівників», випуск № 1 «Професії працівників, що є загальними для всіх видів економічної діяльності» (затв. Наказом Міністерства праці та соціальної політики України № 336 від 29.12.2004).</li> </ul>
<b>Подальше навчання</b>	<p>Мають право продовжити навчання на другому (магістерському) рівні вищої освіти. Набуття додаткових кваліфікацій в системі післядипломної освіти та можливість отримання міжнародної сертифікації Інституту управління проектами (Project Management Institute): CAPM; PMP; PgMP; PfMP (відповідно до сертифікаційних умов)</p>
<b>5. Викладання та оцінювання</b>	
<b>Викладання та навчання</b>	<p>Студентоцентроване, проблемно-орієнтоване навчання з особистісно-орієнтованим підходом (сприятливе освітнє середовище, мотивація до навчання, вибір змісту навчання, формування навичок самоконтролю, досягнення успіху в самореалізації тощо).</p> <p>Навчання на ОП забезпечується на основі комбінації інтерактивних лекцій, практичних занять із використанням кейс-методики, ситуаційних групових та індивідуальних завдань, групових та індивідуальних науково-практичних проєктів, курсових робіт та тренінгів, що розвивають практичні навички, уміння та формують творче, креативне</p>

	<p>мислення; консультацій викладачів; самостійної роботи здобувачів вищої освіти. Для ефективної організації процесу навчання, підготовки та оцінювання викладачами та здобувачами вищої освіти використовуються онлайн-платформи Zoom, Google Classroom, Google Meet</p>
<b>Оцінювання</b>	<p>Інформація щодо критеріїв оцінювання за видами робіт міститься в робочій навчальній програмі дисципліни, силабусі дисципліни та надається здобувачам на першому занятті. Крім того, здобувачі мають можливість надати своє бачення, рекомендації щодо покращення викладання дисципліни шляхом анкетування.</p> <p>Рейтингова система, що передбачає оцінювання здобувачів вищої освіти за всі види аудиторної та позааудиторної освітньої діяльності (поточний, підсумковий контроль), звіти про практику, курсові роботи, підсумкова атестація (публічний захист кваліфікаційної роботи).</p> <p>Поточний контроль здійснюється викладачами на підставі усного опитування, тестування, само- та взаємооцінювання, а також за результатами захисту індивідуальних та групових проєктів, виконання і захисту індивідуальних завдань.</p> <p>Підсумковий контроль проводиться у формі захисту курсової роботи, захисту звіту з практики, екзамену або заліку в усній або письмовій (тестовій) формі за результатами вивчення навчальної дисципліни під час сесії та проходження практики.</p> <p>Підсумкова атестація здобувачів ступеня бакалавра спеціальності D3 «Менеджмент» здійснюється у формі публічного захисту кваліфікаційної роботи.</p> <p>Оцінювання навчальних досягнень здобувачів вищої освіти здійснюється за 100-бальною шкалою; шкалою ECTS (A, B, C, D, E, F, FX); національною шкалою (відмінно, добре, задовільно, незадовільно), (зараховано/незараховано).</p>
<b>6. Перелік компетентностей випускника</b>	
<b>Інтегральна компетентність (ІК)</b>	<p>Здатність розв'язувати складні спеціалізовані задачі та практичні проблеми, які характеризуються комплексністю і невизначеністю умов, у сфері проєктного менеджменту або у процесі навчання, що передбачає застосування теорій та методів соціальних та поведінкових наук</p>
<b>Загальні компетентності (ЗК)</b>	<p>ЗК1. Здатність реалізувати свої права і обов'язки як члена суспільства, усвідомлювати цінності громадянського (демократичного) суспільства та необхідність його сталого розвитку, верховенства права, прав і свобод людини і громадянина в Україні.</p> <p>ЗК2. Здатність зберігати та примножувати моральні, культурні, наукові цінності та примножувати досягнення суспільства на основі розуміння історії та закономірностей розвитку предметної області, її місця у загальній системі знань про природу і суспільство та у розвитку суспільства, техніки і технологій, використовувати різні види та форми рухової активності для активного відпочинку та ведення здорового способу життя.</p>

**Спеціальні (фахові,  
предметні)  
компетентності (СК)**

- ЗК3. Здатність до абстрактного мислення, аналізу, синтезу.
- ЗК4. Здатність застосовувати знання у практичних ситуаціях.
- ЗК5. Знання та розуміння предметної області та розуміння професійної діяльності.
- ЗК6. Здатність спілкуватися державною мовою як усно, так і письмово.
- ЗК7. Здатність спілкуватися іноземною мовою.
- ЗК8. Навички використання інформаційних і комунікаційних технологій.
- ЗК9. Здатність вчитися і оволодівати сучасними знаннями.
- ЗК10. Здатність до проведення досліджень на відповідному рівні.
- ЗК11. Здатність до адаптації та дії в новій ситуації.
- ЗК12. Здатність генерувати нові ідеї (креативність).
- ЗК13. Цінування та повага різноманітності та мультикультурності.
- ЗК14. Здатність працювати у міжнародному контексті.
- ЗК15. Здатність діяти на основі етичних міркувань (мотивів).
- ЗК16. Здатність захищати Батьківщину (обов'язкова для здобувачів освіти – громадян України, які навчаються за денною формою здобуття освіти, і для яких, згідно із Законом України «Про військовий обов'язок і військову службу», проходження базової підготовки є обов'язковим)
- СК1. Здатність визначати та описувати характеристики організації та проєктної команди
- СК2. Здатність аналізувати результати діяльності організації, і проєктних команд, зіставляти їх з факторами впливу зовнішнього та внутрішнього середовищ.
- СК3. Здатність визначати перспективи розвитку організації на основі проєктного підходу.
- СК4. Вміння визначати функціональні області організації та зв'язки між ними.
- СК5. Здатність управляти організацією, її підрозділами та проєктами через реалізацію функцій менеджменту.
- СК6. Здатність діяти соціально відповідально і свідомо.
- СК7. Здатність обирати та використовувати сучасний інструментарій менеджменту в управлінні організаціями та проєктами.
- СК8. Здатність планувати діяльність організацій та проєктних команд і управляти часом.
- СК9. Здатність працювати в команді та налагоджувати міжособистісну взаємодію при вирішенні професійних завдань.
- СК10. Здатність оцінювати виконувані роботи методами управлінського, економічного й фінансового аналізу, забезпечувати їх якість та мотивувати персонал організації.
- СК11. Здатність створювати та організовувати ефективні комунікації в процесі управління організаціями та проєктами.

СК12. Здатність аналізувати й структурувати проблеми організації, формувати обґрунтовані рішення.

СК13. Розуміти принципи і норми права та використовувати їх у професійній діяльності.

СК14. Розуміти принципи психології та використовувати їх у професійній діяльності.

СК15. Здатність формувати та демонструвати лідерські якості та поведінкові навички.

СК16. Здатність у комплексі розробляти, представляти та реалізовувати на практиці проекти.

<b>7. Результати навчання</b>	
<b>Програмні результати навчання (ПРН)</b>	<p>ПРН1. Знати свої права і обов'язки як члена суспільства, усвідомлювати цінності громадянського суспільства, верховенства права, прав і свобод людини і громадянина в Україні.</p> <p>ПРН2. Зберігати моральні, культурні, наукові цінності та примножувати досягнення суспільства, використовувати різні види та форми рухової активності для ведення здорового способу життя.</p> <p>ПРН3. Демонструвати знання теорій, методів і функцій менеджменту, сучасних концепцій лідерства.</p> <p>ПРН4. Демонструвати навички виявлення проблем та обґрунтування управлінських рішень в управлінні проектами.</p> <p>ПРН5. Описувати зміст функціональних сфер діяльності організації та проєктної команди.</p> <p>ПРН6. Виявляти навички пошуку, збирання та аналізу інформації, розрахунку показників для обґрунтування управлінських рішень в управлінні проектами.</p> <p>ПРН7. Виявляти навички організаційного проєктування.</p> <p>ПРН8. Застосовувати методи менеджменту для забезпечення ефективності діяльності організації та проєктної команди.</p> <p>ПРН9. Демонструвати навички взаємодії, лідерства, командної роботи.</p> <p>ПРН10. Мати навички обґрунтування дієвих інструментів мотивування персоналу організації та проєктної команди.</p> <p>ПРН11. Демонструвати навички аналізу ситуації та здійснення комунікації у різних сферах діяльності організації.</p> <p>ПРН12. Оцінювати правові, соціальні та економічні наслідки функціонування організації.</p> <p>ПРН13. Спілкуватись в усній та письмовій формі державною та іноземною мовами.</p> <p>ПРН14. Ідентифікувати причини стресу, адаптувати себе та членів команди до стресової ситуації, знаходити засоби до її нейтралізації.</p> <p>ПРН15. Демонструвати здатність діяти соціально відповідально та громадсько свідомо на основі етичних міркувань (мотивів), повагу до різноманітності та міжкультурності.</p>

	<p>ПРН16. Демонструвати навички самостійної роботи, гнучкого мислення, відкритості до нових знань, бути критичним і самокритичним.</p> <p>ПРН17. Виконувати проєктні дослідження індивідуально та/або в групі під керівництвом лідера.</p> <p>ПРН18. Опанувати базові загальновійськові знання та вміння, необхідні для виконання конституційного обов'язку щодо захисту Вітчизни, незалежності та територіальної цілісності України в умовах сучасних викликів (обов'язковий для здобувачів освіти – громадян України, які навчаються за денною формою здобуття освіти, і для яких, згідно із Законом України «Про військовий обов'язок і військову службу», проходження базової підготовки є обов'язковим).</p> <p><b>Програмні результати навчання, визначені закладом вищої освіти та освітньою програмою</b></p> <p>ПРН19. Самостійно та в складі проєктної команди генерувати проєктні ідеї та розробляти, представляти і реалізовувати на їх основі проєкти.</p>
<b>8. Ресурсне забезпечення реалізації програми</b>	
<b>Кадрове забезпечення</b>	<p>Кадрове забезпечення реалізації програми підготовки здобувачів ступеня вищої освіти бакалавра зі спеціальності D3 Менеджмент відповідає вимогам ліцензійних та акредитаційних умов надання освітніх послуг у сфері вищої освіти та здійснюється згідно з чинними нормативно-правовими вимогам до забезпечення провадження освітньої діяльності у сфері вищої освіти (Постанова Кабінету міністрів України «Про затвердження ліцензійних умов провадження освітньої діяльності закладів освіти» від 30 грудня 2015 р. №1187).</p> <p>Освітньо-професійна програма реалізується та забезпечується висококваліфікованими викладачами, які мають досвід навчально-методичної та наукової роботи, практичної діяльності у сфері менеджменту та управління проєктами, а також із залученням професіоналів-практиків роботодавців та стейкхолдерів до освітнього процесу.</p> <p>Випускова за освітньою програмою є кафедра публічного управління і проєктного менеджменту (електронна адреса кафедри <a href="mailto:kafedrapzd@ukr.net">kafedrapzd@ukr.net</a>).</p> <p>Сторінка викладачів кафедри: <a href="http://umo.edu.ua/institutes/imp/struktura-institutu/kaf-upravl-proekt/sklad">http://umo.edu.ua/institutes/imp/struktura-institutu/kaf-upravl-proekt/sklad</a></p>
<b>Матеріально-технічне забезпечення</b>	<p>ДЗВО «Університет менеджменту освіти» забезпечує належну матеріально-технічну ресурсну базу для досягнення цілей і програмних результатів ОП. Обчислювальна техніка, якою користуються здобувачі, сконцентрована в спеціалізованих комп'ютерних класах, що об'єднані в локальну мережу з виходом в мережу Internet. Для здобувачів та викладачів створена можливість доступу до мережі Wi-Fi, що забезпечує роботу в локальній мережі за допомогою мобільних пристроїв. Функціонує наукова бібліотека з</p>

	<p>доступом до мережі Internet, електронної бібліотеки НАПН України, баз Scopus та Web of Science, бібліотечними фондами.</p> <p>Наявна необхідна соціально-побутова інфраструктура: спортивний майданчик; пункти громадського харчування. Здобувачі вищої освіти забезпечені місцями для проживання у діючому гуртожитку.</p>
<b>Інформаційне та навчально-методичне забезпечення</b>	<p>Офіційний веб-сайт <a href="http://umo.edu.ua/">http://umo.edu.ua/</a> містить інформацію про освітні програми, навчальну, наукову і виховну діяльність, структурні підрозділи, правила прийому, контакти.</p> <p>Освітній процес підготовки бакалаврів має належне методичне забезпечення, що включає наявність таких складових: освітньо-професійна програма, навчальний план, силабуси і робочі навчальні програми з усіх дисциплін підготовки бакалаврів, програми практик, методичні вказівки до написання кваліфікаційної роботи бакалавра.</p> <p>Робочі навчальні програми дисциплін та силабуси, розроблені викладачами кафедри, затверджені в установленому порядку, відповідають навчальному плану освітньої програми. В електронному варіанті ці документи розміщені на сторінці: <a href="http://umo.edu.ua/navchaljni-disciplini-kafedri-upzd">http://umo.edu.ua/navchaljni-disciplini-kafedri-upzd</a>, що дає можливість здійснювати дистанційний та інтерактивний доступ до методичних та поточних матеріалів курсів, що викладаються. Силабуси навчальних дисциплін, програма практики та методичні рекомендації також розміщені на сторінці: <a href="http://umo.edu.ua/navchaljni-disciplini-kafedri-upzd">http://umo.edu.ua/navchaljni-disciplini-kafedri-upzd</a></p> <p>Належне інформаційне підґрунтя ОП забезпечує наукова бібліотека, з фондом друкованих та електронних видань, а також із забезпеченням доступу до ресурсів платформ Web of Science та Scopus, репозитарію електронної бібліотеки НАПН України. Наявна у фондах навчально-методична література забезпечує всі компоненти ОП. Сторінка наукової бібліотеки: <a href="http://umo.edu.ua/naukova-biblioteka">http://umo.edu.ua/naukova-biblioteka</a></p>
<b>9. Академічна мобільність</b>	
<b>Національна кредитна мобільність</b>	Обсяг кредитів за освітньою програмою складає 240 кредитів. На основі двосторонніх договорів між ДЗВО «Університет менеджменту освіти» та університетами України.
<b>Міжнародна кредитна мобільність</b>	Укладені Меморандуми про взаєморозуміння та Договори про співпрацю з зарубіжними закладами вищої освіти та освітніми й науковими інституціями, передбачають академічну мобільність науково-педагогічного персоналу та здобувачів вищої освіти, містять положення, які регулюють проведення регулярних візитів в рамках міжнародних наукових та академічних програм тощо.
<b>Навчання іноземних здобувачів вищої освіти</b>	Можливість навчання іноземних громадян відповідно до умов, затверджених в ДЗВО «Університет менеджменту освіти» та нормативно-правових актів України.

## 2. РОЗПОДІЛ ЗМІСТУ ОСВІТНЬО-ПРОФЕСІЙНОЇ ПРОГРАМИ ЗА ГРУПАМИ КОМПОНЕНТІВ ПІДГОТОВКИ

Обсяг навчального навантаження здобувача вищої освіти за видами компонентів (кредитів / %)		
Обов'язкові компоненти	Дисципліни вільного вибору здобувача вищої освіти	Усього за весь термін навчання
180/75	60/25	240/100

## 3. ПЕРЕЛІК КОМПОНЕНТ ОСВІТНЬО-ПРОФЕСІЙНОЇ ПРОГРАМИ ТА ЇХ ЛОГІЧНА ПОСЛІДОВНІСТЬ

### 3.1. Перелік компонент ОПП

ОК/ВК	Компоненти освітньої програми (навчальні дисципліни, практики, кваліфікаційна робота)	К-сть кр. ЄКТС	Обсяг год.	Форма контролю
<b>Обов'язкові компоненти</b>				
<i>Дисципліни загальної підготовки</i>				
ОК01	Українська мова (за професійним спрямуванням)	4.0	120	екзамен
ОК02	Іноземна мова (за професійним спрямуванням)	12.0	360	залік, екзамен
ОК03	Правознавство	3.0	90	залік
ОК04	Історія та культура України	3.0	90	екзамен
ОК05	Соціологія	3.0	90	залік
ОК06	Філософія	3.0	90	залік
ОК07	Вища математика та статистика	4.0	120	екзамен
ОК08	Інформаційні системи і технології	3.0	90	екзамен
	<b>Всього</b>	<b>35</b>	<b>1050</b>	
<i>Дисципліни підготовки за спеціальністю</i>				
ОК09	Психологія управління	5.0	150	екзамен
ОК10	Економіко-математичні методи та моделі	5.0	150	екзамен
ОК11	Основи наукових досліджень	4.0	120	залік
ОК12	Бухгалтерський облік	4.0	120	екзамен
ОК13	Основи економічної теорії	4.0	120	екзамен
ОК14	Мікроекономіка та макроекономіка	5.0	150	екзамен
ОК15	Теорія організації	4.0	120	екзамен
ОК16	Методи прийняття управлінських рішень	4.0	120	екзамен
ОК17	Лідерство та стилі керівництва	4.0	120	залік
ОК18	Етика бізнесу в умовах євроінтеграції	4.0	120	залік
ОК19	Історія менеджменту	4.0	120	залік
ОК20	Менеджмент	5.0	150	екзамен
ОК21	Курсова робота «Менеджмент»	3.0	90	захист
ОК22	Антикризовий менеджмент	4.0	120	залік
ОК23	Інноваційно-інвестиційний менеджмент	5.0	150	екзамен
ОК24	Маркетинговий менеджмент	4.0	120	екзамен
ОК25	Стратегічне управління	4.0	120	екзамен

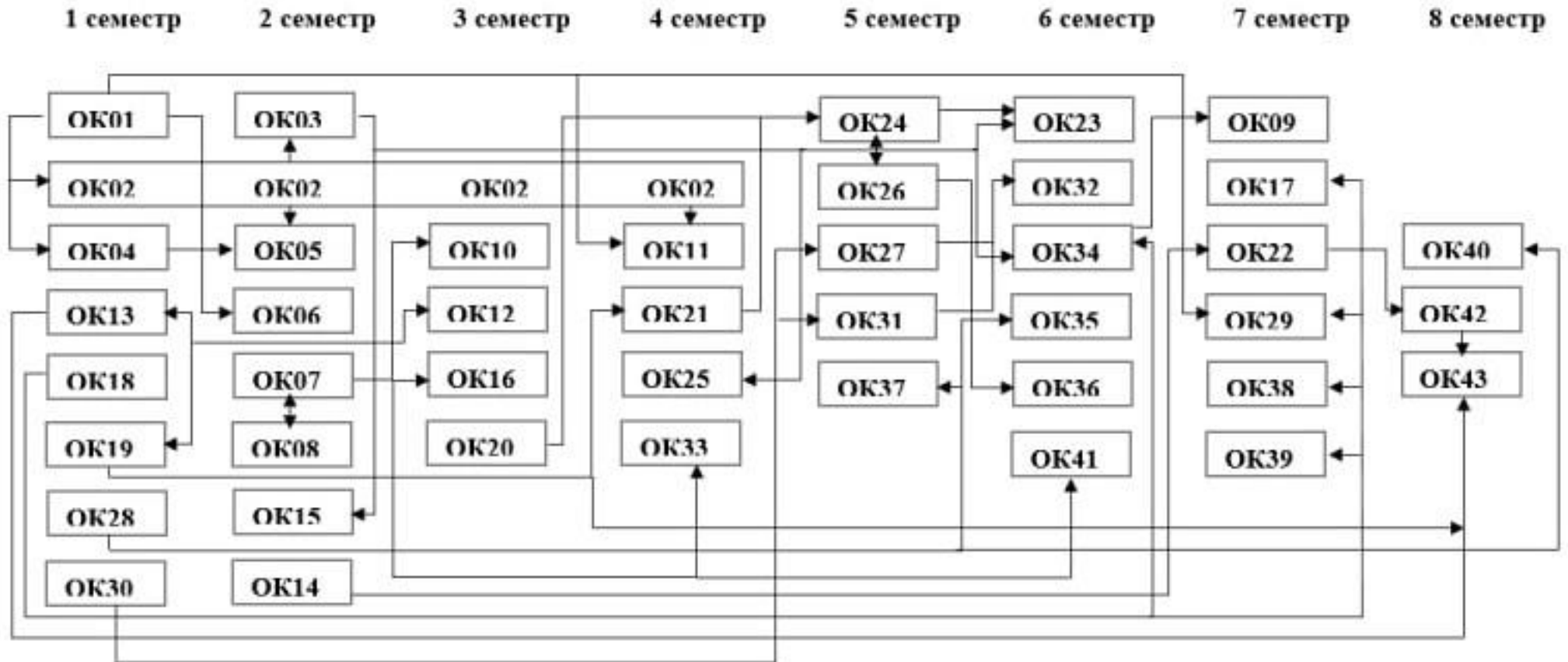
OK26	Менеджмент персоналу	4.0	120	екзамен
OK27	Управління стартапами	5.0	150	екзамен
OK28	Самоменеджмент	4.0	120	екзамен
OK29	Управління знаннями	4.0	120	залік
	<b>Всього</b>	<b>89</b>	<b>2670</b>	
<b>Дисципліни підготовки за ОП</b>				
OK30	Вступ до фаху «Управління проєктами»	4.0	120	залік
OK31	Основи управління проєктами	5.0	150	екзамен
OK32	Курсова робота «Основи управління проєктами»	3.0	90	захист
OK33	Проектний аналіз	4.0	120	екзамен
OK34	Бізнес-планування проєктів	4.0	120	екзамен
OK35	Формування і розвиток проєктної команди	4.0	120	залік
OK36	Управління ресурсами в проєктах	4.0	120	екзамен
OK37	Управління комунікаціями в проєктах	4.0	120	залік
OK38	Проектна діяльність в публічній сфері	4.0	120	екзамен
OK39	Проектна діяльність громадських організацій	4.0	120	екзамен
OK40	Тренінг-курс «Розробка грантових проєктів»	4.0	120	залік
	<b>Всього</b>	<b>44</b>	<b>1320</b>	
<b>Практична підготовка</b>				
OK41	Навчальна практика	2.0	60	залік
OK42	Виробнича практика	4.0	120	залік
	<b>Всього</b>	<b>6.0</b>	<b>180</b>	
<b>Атестація</b>				
OK43	Підготовка та захист кваліфікаційної роботи	6.0	180	захист
	<b>Всього</b>	<b>6.0</b>	<b>180</b>	
	<b>Всього за основними компонентами ОП</b>	<b>180.0</b>	<b>5400</b>	
<b>Дисципліни вільного вибору здобувача вищої освіти</b>				
ДВВ3 1	Дисципліни вільного вибору здобувача вищої освіти (далі ДВВ3) 1 з переліку дисциплін вільного вибору здобувача вищої освіти, запропонованих Університетом (ВК01 «Теоретична підготовка базової загальновійськової підготовки» включається до індивідуальних навчальних планів здобувачів вищої освіти – громадян України, які навчаються за денною формою здобуття освіти, і для яких, згідно із Законом України «Про військовий обов'язок і військову службу», проходження базової підготовки є обов'язковим»)	3.0	90	диференційований залік
ДВВ3 2	ДВВ3 2 з переліку дисциплін вільного вибору здобувача вищої освіти, запропонованих Університетом	4.0	120	залік
ДВВ3 3	ДВВ3 3 з переліку дисциплін вільного вибору здобувача вищої освіти, запропонованих Університетом	5.0	150	залік
ДВВ3 4	ДВВ3 4 з переліку дисциплін вільного вибору здобувача вищої освіти, запропонованих Університетом	4.0	120	залік

ДВВЗ 5	ДВВЗ 5 з переліку дисциплін вільного вибору здобувача вищої освіти, запропонованих Університетом	4.0	120	залік
ДВВЗ 6	ДВВЗ 6 з переліку дисциплін вільного вибору здобувача вищої освіти, запропонованих Університетом	4.0	120	залік
ДВВЗ 7	ДВВЗ 7 з переліку дисциплін вільного вибору здобувача вищої освіти, запропонованих Університетом	4.0	120	залік
ДВВЗ 8	ДВВЗ 8 з переліку дисциплін вільного вибору здобувача вищої освіти, запропонованих Університетом	4.0	120	залік
ДВВЗ 9	ДВВЗ 9 з переліку дисциплін вільного вибору здобувача вищої освіти, запропонованих Університетом	4.0	120	залік
ДВВЗ 10	ДВВЗ 10 з переліку дисциплін вільного вибору здобувача вищої освіти, запропонованих Університетом	4.0	120	залік
ДВВЗ 11	ДВВЗ 11 з переліку дисциплін вільного вибору здобувача вищої освіти, запропонованих Університетом	4.0	120	залік
ДВВЗ 12	ДВВЗ 12 з переліку дисциплін вільного вибору здобувача вищої освіти, запропонованих Університетом	4.0	120	залік
ДВВЗ 13	ДВВЗ 13 з переліку дисциплін вільного вибору здобувача вищої освіти, запропонованих Університетом	4.0	120	залік
ДВВЗ 14	ДВВЗ 14 з переліку дисциплін вільного вибору здобувача вищої освіти, запропонованих Університетом	4.0	120	залік
ДВВЗ 15	ДВВЗ 15 з переліку дисциплін вільного вибору здобувача вищої освіти, запропонованих Університетом	4.0	120	залік
	<b>Усього за вільним вибором</b>	<b>60.0</b>	<b>1800</b>	
	<b>Загальна кількість</b>	<b>240.0</b>	<b>7200</b>	

#### 4. ФОРМА АТЕСТАЦІЇ ЗДОБУВАЧІВ ВИЩОЇ ОСВІТИ

<b>Форми атестації здобувачів вищої освіти</b>	Атестація здійснюється у формі публічного захисту кваліфікаційної роботи
<b>Вимоги до кваліфікаційної роботи</b>	Кваліфікаційна робота має передбачати розв'язання складного спеціалізованого завдання або практичної проблеми в сфері управління, що характеризується комплексністю і невизначеністю умов, із застосуванням теорій та методів економічної науки. У кваліфікаційній роботі не може бути академічного плагіату, фальсифікації та списування. Кваліфікаційна робота має бути оприлюднена на офіційному сайті закладу вищої освіти або його підрозділу.

## СТРУКТУРНО-ЛОГІЧНА СХЕМА ОП



ЛВВЗ 1	ЛВВЗ 4	ЛВВЗ 7	ЛВВЗ 9	ЛВВЗ 11	ЛВВЗ 13
ЛВВЗ 2	ЛВВЗ 5	ЛВВЗ 8	ЛВВЗ 10	ЛВВЗ 12	ЛВВЗ 14
ЛВВЗ 3	ЛВВЗ 6				ЛВВЗ 15



